

KÄYTTÄJÄN KÄSIKIRJA

AUTOMAATTINEN KAASUTOIMINEN VEDENLÄMMITIN

TÄRKEÄ TIETO

- Lue läpi kaikki ohjeet ennen kuin kamiina otetaan käyttöön
- Suojaa kamiina sateelta ja tuulelta sekä kylpemisen yhteydessä ylläiskyvältä vedeltä, käytä esim. SpaDelaersin suojalaatikkoa
- Lämmittimessä käytetään propaani (LPG) kaasua, 30 mbar 1,5 - 2 kg/h kaasuvirtauksella oleva paineensäätöventtiili on sopivin
- **Aseta mukana tuleva kumitiiviste messinkiliittimen ja kaasun sisääntulon väliin kamiinassa, katso sivu 5**
- **Tarkista että kaasukamiinassa ei ole kaasuvuotoa ennen kuin kamiina otetaan käyttöön, katso sivu 5 - 6**
- Miinusasteilla pitää kamiina kytkeä irti ja säilyttää lämpimässä tilassa, niin silloin ehkäistään jäätymisvauriot
- Muista myös tyhjentää liitäntäletkut
- Lue informaatiota eristämisestä ja miten se helpottaa käyttöä talvella
- Huomioi eri tieto siitä, miten kaasupaine vaikuttaa toimintaan



Jos olet epävarma jostakin kohdasta, ota yhteyttä support@spadealers.fi

KÄYTTÖOHJEET

Varmista aina hyvä ilmanvaihto kaasutoimista vedenlämmittintä käytettäessä. Käytön aikana kaasutoiminen vedenlämmitin tuottaa hiilimonoksidia, eli häkää, joka on suurina määrinä hengitettynä haitallista. Siksi onkin tärkeää, että kaikki käyttäjät tiukasti noudattavat asianmukaisia asennusohjeita ja tässä käsikirjassa annettuja käyttöohjeita. Ellei muuta mainita, tämän tuotteen korjaaminen, muun kuin valtuutetun ja ammattitaitoisen henkilöstön toimesta, mitätöi takuun, emmekä ota minkäänlaista vastuuta onnettomuustapauksissa.

Sisältö

AUTOMAATTINEN KAASUTOIMINEN VEDENLÄMMITIN	1
KÄYTTÖOHJEET	1
OMINAISUUDET	3
ASENNUSOHJEET	3
ASENTAMINEN (KIINTEÄ SEINÄKYTKENTÄ)	4
PARISTOJEN ASENTAMINEN	4
KAASULETKUN ASENTAMINEN	5
KUUMA- JA KYLMÄVESILETKUN ASENTAMINEN	5
KÄYTTÖOHJEET	5
PITKÄAIKAISESTA KÄYTÖSTÄ JOHTUEN KAASULETKU SAATTAA MURTUA JA VUOTAA KAASUA. TARKASTA KAASULETKU SÄÄNNÖLLESTI	6
ESTÄ TULIPALO	7
ESTÄ HAPPIKATO JA EPÄTÄYDELLINEN PALAMINEN	7
ESTÄ SILMIEN PALOVAMMAT	7
MITEN PARISTOT VAIHDETAAN: KATSO YKSITYSKOHDAT KAPPALEESTA ”PARISTOJEN LATAAMINEN”	8
EPÄNORMAALI TOIMINTA	8
YLLÄPITO & HUOLTO	8

Varoitus:

Lue tekniset käyttöohjeet ennen laitteen asentamista.

Lue käyttäjän ohjeet ennen laitteen sytyttämistä.

Tämän laitteen saa asentaa ainoastaan ulkona tai asianmukaisella ilmastoinnilla varustettuun paikkaan, joka on erotettu asuintiloista.

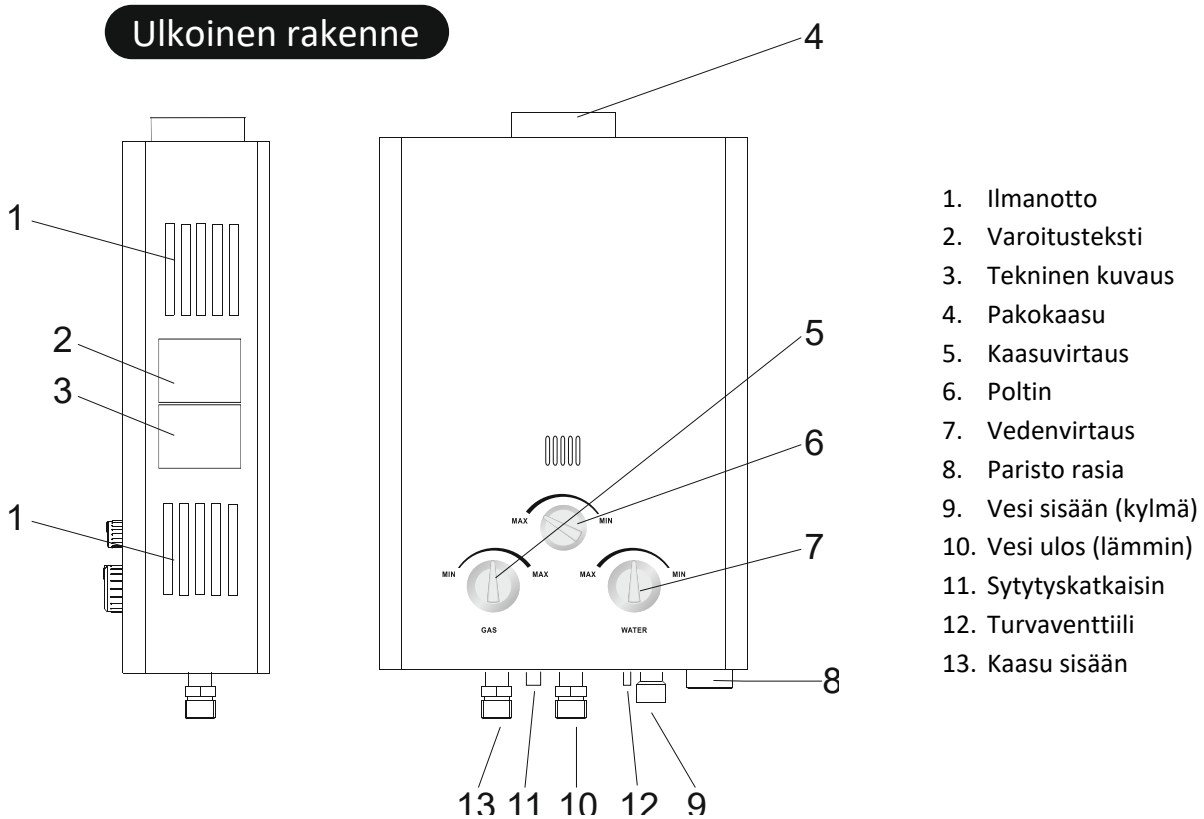
Tämän laitteen saa asentaa ainoastaan tilaan, joka täyttää asianmukaisen ilmastoinnin vaatimukset.

CE 2422-GAR-7002/09	
Kaasutoiminen vedenlämmitin	
Laitetyyppi	B11 (JSD-FD-12L)
Malli	TN11 (JSB-FD-12L)
Kaasutyyppi	I3B/P-30 mbar (LPG)
Sopiva vedenpaine	0.25Bar- 10Bar, 0.025 – 1.0 MPa
Minimi teho	8KW
Suurin hyötyteho, Pn	18KW
Nimellinen lämmönsyöttö	20KW
Jännite	DC 3V
Hyötysuhde (%)	90.58
Alue	TR, AT, CH, CY, CZ, DK, EE, FI, FR, GB, GR, HR, IE, IT, LT, NL, NO, PL, PT, RO, SE, SI, SK DE
Importer: SpaDealers, Korsnäs – FINLAND, www.spadealers.eu	

OMINAISUUDET

- 1 Vesijohtoinen, täysautomaattinen ja helppotoiminen. Yksinkertaisesti, avaa vesiventtiili, (käynnistä pumppu) ja sytyttäminen alkaa. Saat kuumaa vettä välittömästi.
- 2 Sulje vesiventtiili. Pysäytä pumppu. Kuuman veden tulo loppuu, ja liekki sammuu välittömästi.
- 3 Käynnistyy erittäin alhaisessa vedenpaineessa, soveltuu moniin paikkoihin.
- 4 Jos liekki käytön aikana yllättäen sammuu, kaasun tulo loppuu automaattisesti ja suojaa siten kaasuvuodolta.
- 5 Jos vedenpaine on liian korkea, vesi tulee ulos turvaventtiiliistä (Water inlet vieressä) purkaen painetta ja varmistaen sekä laitteen että käyttäjän turvallisuuden.
- 6 Varustettu suojayksiköllä vesivaihtimen ylikuumenemisen ja laitteen "kuivapalamisen" estämiseksi.
- 7 Jos vedensaannissa ilmenee painevaihteluita, vedenlämmitin säilyttää suhteellisen tasaisen ulostuloveden virtauksen.

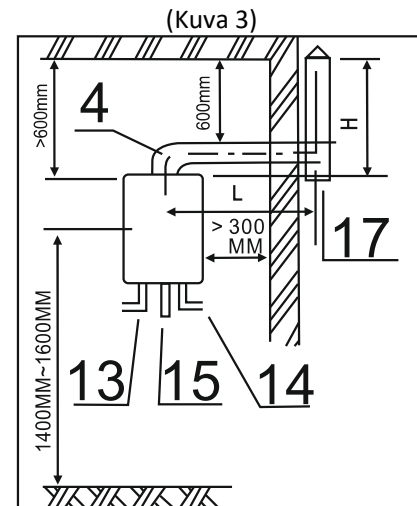
(Tämä ohje koskee vain ulkoisen koteloinnin toimintoja eikä edusta muiden mallien ulkoista muotoa.)



(Kuva 1)

ASENNUSOHJEET

1. Tätä vedenlämmitintä ei saa asentaa suljettuun tilaan. Se on asennettava hyvin ilmastoituun paikkaan, joka on suurempi kuin 7,5 m². Koska vedenlämmitin vaatii toimiessaan runsaammin happea, paikassa on oltava vähintään 0,06 m²:n (20x30 cm) suuruinen ilmanottoaukko.
2. Älä asenna vedenlämmitintä voimakastaaliseen paikkaan (ellei laite ole tuulensuojassa); muuten liekki saattaa sammua tai palaminen voi olla epätäydellistä.
3. Lämmitintä ei saa asentaa ulos ellei sitä ole suojattu tuulelta ja sateelta, koska tuuli ja sade saattavat sammuttaa liekin;



lisäksi laite saattaa jäätyä ja vahingoittua kylmänä talvikautena.

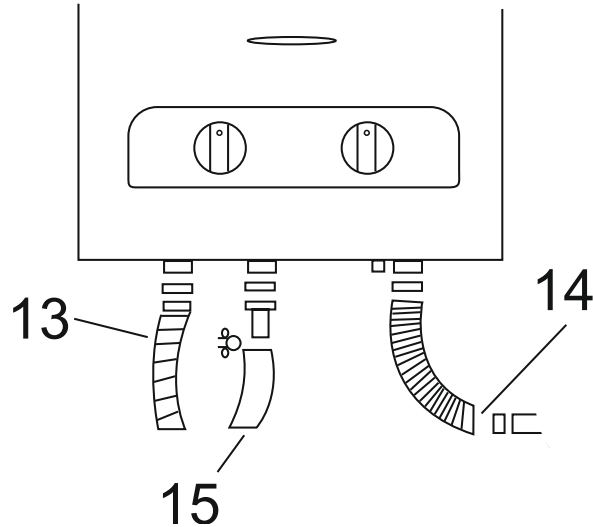
4. Vedenlämmittimen normaalin toiminnan varmistamiseksi asennuspaikan vedenjakelulta edellytetään vähintään 0,02 Mpa:n vedenpainetta.
5. Huoltomukavuuden takia suosittelemme kylmävesiventtiilin asentamista lähelle vedenlämmittintä. Katso kuva 4.
6. Säilytä asennuspaikalla minimietäisyys seinästä ja katosta. Pidä alue vapaana tulisijasta sekä tulenaroista ja vaarallisista esineistä. Katso kuva 3.

13. Kaasu sisään

14. Vesi sisään (kylmä)

15. Vesi ulos (lämmin)

17. Ilmareikä



(Kuva 4)

7. Mikäli mahdollista, asenna vedenlämmitin sopivalle, n. 1,5 m:n korkeudelle voidaksesi helposti tarkkailla liekin palamista.
8. Laitteen normaalin toiminnan takaamiseksi varmista, että asennettuna on asianmukainen kaasuletku, tarkista että kaasuvuotoa ei ole sivulla 7 olevan ohjeen mukaan ja sisääntulokaasun paine on 30 mbar, 1,5 – 2 kg / t. Käytettäessä kaasuputken kautta johdettua kaasua pyydä kytkentä kaasun toimittajalta tai asiaan kuuluvalta viranomaiselta.
9. Tutustu muihin sääntöihin kohdassa "MUUT TÄRKEÄT VAROITUKSET"

ASENTAMINEN (KIINTEÄ SEINÄKYTKENTÄ)

Vedenlämmittimen ripustaminen ja asentaminen (vain viitteellinen). Merkitse seinään reiät, sijainti/asento on riippuvainen tosiasiallisen vedenlämmittimesi mallista; poraa neljä 8 mm -levyistä reikää ja laita niihin muovitulpat tarvittaessa.

1. Ripusta vedenlämmitin, kiristä ruuvit.

PARISTOJEN ASENTAMINEN

Paristokotelo sijaitsee vedenlämmittimen alla. Lataa paristot seuraavassa järjestyksessä: Kuva 1, sivu 3

1. Avaa paristokotelon kansi.
2. Laita kaksi 1,5 V paristoa (D-koko) paristokoteloon, varmista paristojen polariteetti. Väärä polariteetti vaikuttaa vedenlämmittimen toimintaan.
3. Sulje paristokotelon kansi.

KAASULETKUN ASENTAMINEN



Letkun on oltava nestekaasua varten suunniteltu, pituudeltaan enintään 1,2 m ja sisähalkaisijaltaan 10 mm. Letkun kiinnitys on turvettava molemmista päistä letkunkiinnittimillä. Käytä mukana tullutta (messinki) liitintä sekä siihen kuuluvaa tiivistettä niin että se tiivistää kohtaa, jossa kaasu tulee sisään kamiinaan. Kaasuputken kautta välitettyä kaasua käytettäessä pyydä kaasun toimittaja asentamaan letku. **Käytä kaasun painesäädintä 30 mbar, 1,5 - 2 kg/h (lisävaruste, ei sisälly).**



Kaasupullojen tyyppi ja matalapainesäätimen (30mbar, 1,5 - 2kg/h) liitântätapa näihin voivat vaihdella. On tärkeää käyttää juuri oikeaa matalapainesäätintä. Seuraavassa esimerkkejä oikeasta ja väärästä tyypistä. **ÄLÄ KOSKAAN KÄYTÄ erikseen säädettävää matalapainesäädintä.**

Ota huomioon, että kaasun määrä, jonka kamiina tarvitsee täyden tehon saavuttamiseksi, on 1,6 kg/h. Virtauksella 1 kg/h teho on 60% pienempi.

KUUMA- JA KYLMÄVESILETKUN ASENTAMINEN

Käytä paineenkestäviä letkuja sisääntulo- ja poistovesiliittymiä asennettaessa. Huomaa myös, että poistovesiletkun on kestävä jopa 70 °C:n lämpötiloja.

KÄYTTÖOHJEET

ENNEN SYTYTYKSEN ALOITTAMISTA

Ole hyvä ja tarkista vielä uudelleen, että kaasutyyppi on yhdenmukainen nimikilvessä mainitun kaasutyyppin kanssa. Katso sivu 2. Avaa kaasun pääkytkin ja tarkista että kaasuvuotoa ole sivulla 5 olevan ohjeen mukaan.

ALOITA SYTYTYS, VETTÄ TULEE ULOS

Aloita sytyttäminen: Käynnistä pumppu; aseta sytytyksenkatkaisin käynnistys-asentoon, polttimen käynnistyessä kuuluu jatkuva "pa-pa-pa"-ääni, joka loppuu palamisen alettua; kuumaa vettä tulee välittömästi. Huomaa: Kun käytät tätä laitetta ensi kertaa tai pitkän käyttökertojen välisen tauon jälkeen, tarvitaan uudelleensytytys kaiken kaasuletkussa olevan ilman poistamiseksi.

SÄÄTIMET "GAS", "WATER" JA "POWER"

- "GAS"-nappi ohjaa kaasun virtausta polttimeen, mikä tarkoittaa, että se ohjaa tehoa.
- Kaasulämmittimen koostuu kolmesta osasta: yksi keskellä, yksi vasemmalla ja yksi oikealla. Kun nappi "Power" on Max-asennossa, kaikki kolme lohkoa ovat päällä, Min-tilassa vain keskellä oleva osa on päällä ja teho on noin 8 kW.
- "WATER" tulee aina asettaa Max-asentoon. Jos se on asetettu Min-tilaan veden virtaus lämmönvaihtimen läpi vähenee ja johtaa paljon korkeampaan veden lämpötilaan lämmönvaihtimessa. Tämä johtaa siihen, että ylikuumenemistermostaatti, joka sijaitsee lämmönvaihtimen putkessa, laukeaa. **HUOMIO!** Näin tapahtuu myös kaikissa tilanteissa, joissa veden virtaus laskee alle 7 l/min ja mahdollinen syy voi olla pumpun edessä olevan suodattimen likaisuus.
- Sulje vesiventtiili väliaikaisesti käytön aikana tai pysäytä pumppu. Poltin sammuu automaattisesti. Avaa venttiili tai käynnistä kuumavesipumppu uudelleen.
- **HUOMAA:** Koska vedenlämmittimen sisällä oleva vesi kuumenee erittäin kuumaksi tilapäisen sammutuksen aikana, odota muutama sekunti ennen kuin joudut kosketuksiin veden kanssa.

LÄMMITTIMEN SAMMUTTAMINEN (VEDENTULO LAKKAA)

Lopettaaksesi vedentulon käytön jälkeen sulje kuumavesiventtiili tai pysäytä pumppu; polttimen liekki sammuu automaattisesti, ja vedenlämmittimen lakkaa toimimasta. Sulje vesiventtiili tai pumppu. Sulje kaasun pääventtiili.

PITKÄAIKAISESTA KÄYTÖSTÄ JOHTUEN KAASULETKU SAATTAA MURTUA JA VUOTAA KAASUA. TARKASTA KAASULETKU SÄÄNNÖLLISESTI.

Varmistuaksesi, ettei kaasuvuotoja ole, tarkasta kaasuletkun liitännät säännöllisesti saippuavedellä, kuva 6. Kaasuvuodon sattuessa älä milloinkaan tee tulta tai koske mihinkään tuulettimen tms. sähkökatkaisimiin. Älä kytke päälle äläkä pois mitään virtapistokkeita; muutoin liekki tai kipinä saattaisi sytyttää kaasun aiheuttaen tulipalon tai räjähdysen. Sulje kaasun pääventtiili sekä avaa kaikki ovet ja ikkunat poistaaksesi kaasun rakennuksesta. Lopeta vedenlämmittimen käyttö ja ota yhteyttä huoltoyhtiöön tai kaasun toimittajaan.



Kuva 6: Saippuallius

Kaasuvuodon sattuessa älä milloinkaan tee tulta tai koske mihinkään sähkökytkimeen. Älä soita tilassa puhelimella, avaa kaikki ovet ja ikkunat

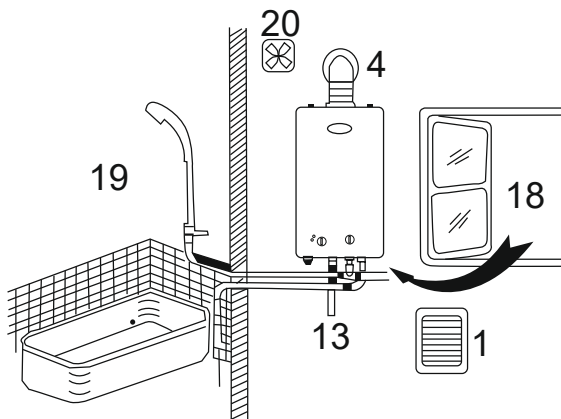
Kaasuletkun ilmatiivyyden varmistamiseksi tarkasta letku säännöllisesti. Vaihda murtunut letku välittömästi. Normaaleissa olosuhteissa kaasuletku on tarkastettava kerran vuodessa.

- Jos kaasuletku on murtunut, lopeta sen käyttö ja vaihda se uuteen. Nestekaasun käyttäjille: jos vedenlämmittimen liekki on epätasainen, se saattaa johtua kaasun paineenalentimen toimintahäiriöstä. Lopeta paineenalentimen käyttö sekä vaihda tai korjauta se ammattitaitoisella asentajalla. **HUOM! Keltainen liekki voi johtua myös kaasupolttimen epäpuhtauksista.**
- Putken kautta johdetun kaasun käyttäjille: jos liekki on epänormaali, se johtuu epävakaasta kaasunpaineesta. Lopeta väliaikaisesti vedenlämmittimen käyttö.
- Jatkonut käyttö vahingoittaa vedenlämmittintä ja saattaa aiheuttaa onnettomuuden.

ESTÄ TULIPALO

On ehdottomasti kiellettyä jättää toiminnassa oleva vedenlämmitin vartioimatta. Vedenlämmitin on sammutettava ennen nukkumaanmenoa tai muuta poistumista tilasta.

On kiellettyä laittaa syttymis- tai räjähdysherkkiä esineitä vedenlämmittimen läheisyyteen. Älä koskaan laita pyyhettä tai vaatteita vedenlämmittimen pakokaasuaukon päälle. Kaasuletkun kaasuvuoto saattaa helposti aiheuttaa tulipalon.



1. Ilmanotto
4. Pakokaasu
13. Kaasu sisään
18. Tuuletusluukku
19. Lämminvesi
20. Ilmaimu

(Kuva 7)

ESTÄ HAPPIKATO JA EPÄTÄYDELLINEN PALAMINEN

- Koska palaessa tarvitaan runsaasti happea, ilmanvaihdon on oltava hyvä vedenlämmittimen asennuspaikalla. Toiminnan aikana vedenlämmitin päästää pakokaasuja; siksi vedenlämmittimeen on asennettava savupiippu pakokaasujen johtamiseksi pois rakennuksesta ja täydellisen palamisen varmistavan raikkaan ilman ylläpitämiseksi.

ESTÄ SILMIEN PALOVAMMAT

- Sytytettäessä älä milloinkaan katso liekkiä silmät lähellä tarkastusaukkoa. Pidä kasvosi vähintään 300 mm:n etäisyydellä tarkastusaukosta. Odota 10-20 sekuntia ennen uudelleensyöttämistä.

MUITA TÄRKEITÄ VAROITUKSIA

- **ESTÄ KUUMIEN LÄMPÖILOJEN AIHEUTTAMAT PALOVAMMAT:** Jos sinulla on tarve käyttää kuumaa vettä pian kuumavesiventtiilin sulkemisen jälkeen, älä altista itseäsi kosketuksiin ensimmäisenä tulevan kuuman veden kanssa, koska se saattaa polttaa hetkellisesti korkean lämpötilansa takia.
- **ESTÄ LÄMMITTIMEN JÄÄTYMINEN:** Kylmillä alueilla (alle 0 °C lämpötiloissa), irrota lämmitin ja siirrä se varastoitavaksi lämpimään tilaan.
- Jotkin vedenlämmittimen osat saattavat irrota kuljetuksen aikana. Mikäli pakkauksen avaamisen jälkeen ilmenee kotelon ulkopuolisia vaurioita, anna korjaajan tarkistaa laite ennen käyttöä.

PARISTOJEN VAIHTAMINEN

- Vaihda paristot mikäli havaitset sytytettäessä tai vedentulon aikana seuraavaa:
- Pidempiä taukoja ”pa-pa-pa” -äänien välillä sytytettäessä (noin kaksi ääntä sekunnissa)
- Liekki sammuu pian sytyttämisen jälkeen.
- Akkujen plus- ja miinus -napojen välinen jännite on matalampi kuin 2,9 V.

MITEN PARISTOT VAIHDETAAN: KATSO YKSITYISKOHDAT KAPPALEESTA ”PARISTOJEN LATAAMINEN”

- Käytä metallikuoreen suljettuja kosteudenkestäviä paristoja. Normaaliolosuhteissa paristot on vaihdettava kerran vuodessa.

EPÄNORMAALI TOIMINTA

- Mikäli palaminen on epänormaalia (jälkiliikki, irtoliikki, keltainen liekki, tumma savu jne.), ilmenee odottamatonta hajua, syntyy meteliä tai hätätilanne (maanjäristys tai tulipalo), pysy rauhallisena ja sulje vedenlämmitin lopettaaksesi palamisen; sulje sitten kaasuventtiili ja ota yhteys huoltoyhtiöön tai kaasun toimittajaan.

YLLÄPITO & HUOLTO

- Vedenlämmitin vaatii kausittaisen puhdistamisen (yleensä kerran puolessa vuodessa), jotta sen normaali toiminta voidaan varmistaa. Tarkista liekki säännöllisesti; mikäli liekki on keltainen ja savu tummaa, informoi puhdistavaa huoltoyhtiötä. Puhdista kotelon ulkopinta pyyhkimällä se hellävaroen ensin kostealla ja lopuksi kuivalla rievulla. Jos vedenlämmitin jää käyttämättä pitkäksi aikaa, peitä sen yläosa pölyntymisen ehkäisemiseksi. Älä milloinkaan käytä kemikaaleja sisältäviä pesuaineita puhdistamiseen; muutoin ulkoinen kotelo saattaa haalistua ja menettää kiiltonsa. Kaikki epänormaaliudet on annettava ammattitaitoisen henkilökunnan hoidettaviksi.
- **HUOM:** Tilassa, johon vedenlämmitin on asennettu, on oltava kiinteä avoin ilmanottoaukko (min. 20 x 30 cm).

ASENNA - VAIHDA PARISTOT: Katso kuvasarja asennusta varten



Irrota paristo taivuttamalla muovikielekettä hieman ylöspäin. Paristotyyppi = 1,5 V – D/LR20.