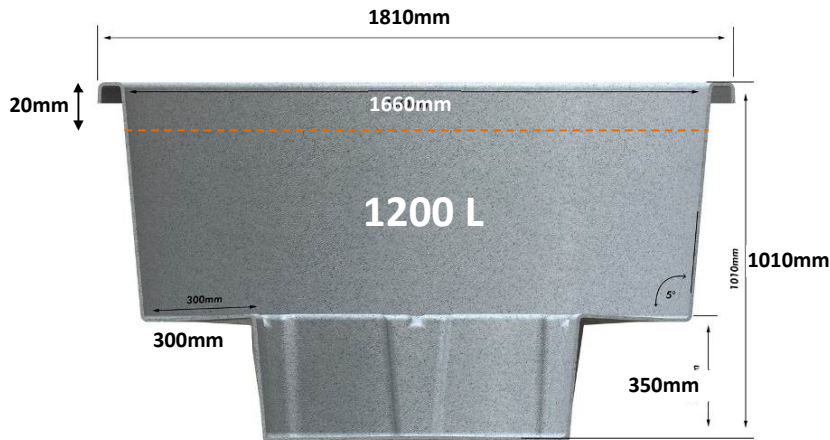


FINNTub



⚠ VAROITUS!

- A. Kun avaat pakkauksen tarkista että tuote ei ole vaurioitunut kuljetuksen aikana. Jos vaurio huomataan, ilmoita siinä tapauksessa kuljetusliikkeelle.
- B. Lue ohjeet perusteellisesti ennen asennuksen alkua.
- C. Emme vastaa siitä jos tuote ei toimi tai on vaurioitunut jos ohjeita ei ole noudatettu asennuksen yhteydessä.
- D. Lue tekniset ohjeet ennen kylvyn asentamista
- E. Älä jätä lapsia valvomatta kylpyyn
- F. Turvallisuuden, energiankulutuksen ja puhtauden kannalta suositellaan lukittavan kannen käyttöä silloin kun allas ei ole käytössä, tai myös lämmityksen aikana.
- G. **HUOM!** Jos kylpy upotetaan esim. terassiin on rakennelma tehtävä niin että kylvyn ympäriltä on aina vapaasti päästävä suorittamaan mahdollisia huoltotoimenpiteitä. Ulkoverhoilu ja mahdollinen eristys on voitava poistaa ongelmitta.
- H. Tarkista veden laatu, lämpötila ja toiminta säännöllisesti älä jätä kylpyä valvomatta pidemmäksi aikajaksoksi.
- I. Jos automaattisia kemikaaliannostelijoita (kelluvia ym.y.m.) käytetään on ne säädettävä tarkasti että estetään väärä annostus. Noudata meidän ohjeissa olevia suosituksia.

Lue ohjeet tarkoin läpi ja säästä ne myöhempää tarvetta varten.

Kylpytynnyri on tarkoitettu vain ulkokäyttöön.

VAROITUKSIA

- Vaara! - Hukkumisriski (koskee erityisesti alle 5-vuotiaita lapsia). Ole tarkkana ja estä lasten pääsy porealtaalle ilman lupaa. Aikuisen valvojan on estettävä lapsia pääsemästä itseksensä altaaseen. Käytä lukittavaa kantta tai muuta pääsyn estävää suojalaitetta. Aikuisten on aina valvottava, kun lapset käyttävät poreallasta.
- Veden lämpötila porealtaassa ei koskaan saa nousta yli +40°C. Suosittelemme matalampaa lämpötilaa erityisesti, kun lapset oleskelevat altaassa pidempiä aikoja.
- Korkeat veden lämpötilat kasvattavat sikiövaurioiden riskiä raskauden alkuvaiheessa. Raskaana olevien tulisikin siksi kylpeä viileämmässä vedessä ja lyhyempiä aikoja.
- Kylpijään on aina tarkkailtava terveydentilaansa poreallasta käyttäessään.
- **Tarkista veden lämpötila aina ennen altaaseen menoa.**
- Alkoholin, huumeiden tai lääkeaineiden käyttö ennen porealtaaseen menoa tai siinä kylvettäessä saattaa aiheuttaa tajuttomuuden ja hukkumisriskin.
- Vältä veden nielemistä.
- Porealtaan läheisyydessä pitäisi olla toimiva puhelin ja luettelo hätänumeroista.

Hygienia – Tutustu erillisiin ohjeisiin!

TUOTTEEN HÄVITTÄMINEN

Tuotteen metalliset osat tulee viedä metallinkierrätykseen ja puuosat voidaan hävittää polttamalla. Puuehikko ja ulkopaneelit voidaan polttaa. Muut osat kuuluvat sekajätteeseen.



PVC

PVC-muovia; Putkiosat

Kaatopaikkajätettä



HDPE

HDPE-muovia; Altaan sisämuovi

Saa polttaa, voi viedä esimerkiksi energijätteeseen.



PS

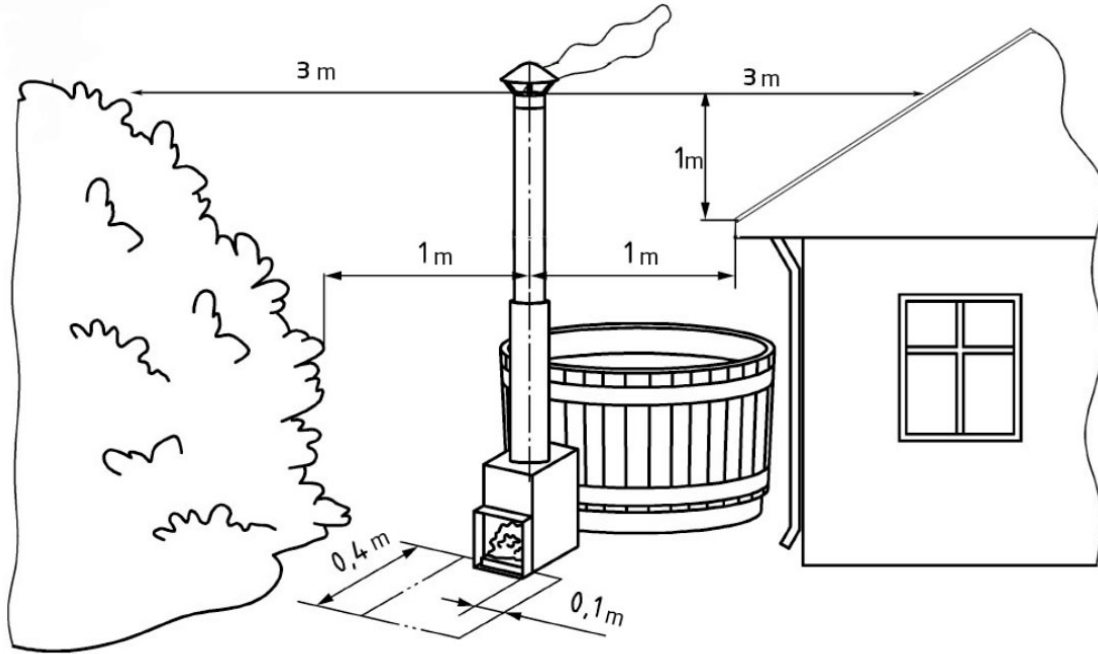
EPS eriste

Saa polttaa, voi viedä esimerkiksi energijätteeseen.

PALOTURVALLISUUS

Kun kylpytynnyri sijoitetaan lähelle rakennuksia, on kamiinan savupiipun ja palavien rakenteiden oltava vähintään luonnoksessa esitetyllä etäisyydellä toisistaan. Muista tarkistaa etäisyys sekä sivu- että korkeussuunnassa. On tärkeää estää syttymisvaara. Paikalliset määräykset saattavat olla vaihtelevia.

Kamiinan edessä ja alla ei saa olla mitään helposti syttyvää materiaalia. Tulenkestävä materiaali kuten esimerkiksi hiekka, metallilevy tai betoni asemoidaan kamiinan eteen oheisen kuvan mukaisesti. Kamiinan ulkopinta ei kuumene enempää kuin vesi, koska siinä on kaksoisrakenne ja vettä välissä. Huomioi kuitenkin, että sekä savupiippu että kamiinan etuosa ja luukku kuumenevat.



VEDENTÄYTTÖ

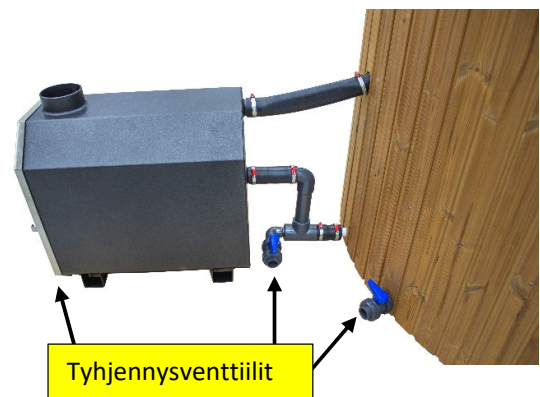
Vedentäyttö suoritetaan yleisesti puutarhaletkulla joka on kytketty vesijohtoverkoston. Jos muuta vettä käytetään pitää erityistä huomiota kiinnittää bakteeririskiin. Lue erillinen ohje vesihygieniasta ja kemikaalien käytöstä.

Muista, että veden pinta nousee noin 5 cm / henkilö altaaseen mentäessä. Tämä vastaa noin 80 litraa vettä. Eli jos teitä on 4 kylpijää, niin kylpytynnyrin voi jättää 20 cm vajaaksi reunasta (1200 l). Tällöin lämmitettävän veden kokonaismäärä vähenee 320 litralla. Jos kylpytynnyri täytetään ääriä myöten, tulee tämä sama vesimäärä valumaan reunan yli tynnyriin noustaessa.

Minimi vedenpinta: Ennen tulen sytyttämistä kamiinaan on tarkistettava, että vedenpinta kylpytynnyrissä on aina vähintään 5 cm kamiinan ylemmää liitosputkea korkeammalla.

Kamiinan sytyttäminen!

- Älä koskaan tyhjännä kylpytynnyriä vedestä, jos kamiinassa on vielä jäljellä palavaa tai hehkuvaa puuta, sillä sellaisessa tilanteessa on suuri riski, että kamiinan materiaali sulaa tai vaurioituu.
- Jos putki tai kamiina on jäänyt, älä koskaan sytytä puuta tai muuta materiaalia kamiinassa, jotta se ei vahingoittuisi.



Kylpytynnyrin puhdistus - Käytön jälkeen kylpytynnyrin vesi poistetaan. Kylpytynnyri huuhdellaan puhtaalla raikkaalla vedellä. Jos vesi on seissyt kylpytynnyrissä pitkään, tynnyri on myös harjattava esim. mäntysaippualla. Muista puhdistaa myös istuinpenkkien alta. Jos sinulla on SpaDealersin kamiina, se on aina tyhjennettävä vedestä.

Lämmitysjärjestelmä

Lue aina liitteenä oleva ohje joka tulee lämmitysjärjestelmän mukana, esim. puulämmitteinen kamiina ja kaasukamiina. Ole huolellinen ja noudata näitä ja ota myös huomioon se joka koskee sitä kun on jäätymisriski. Kun hoidat SpaDealers kylpytynnyriäsi oikein, voit kylpeä siinä useita vuosia.

Ehdotus alustantekoa varten



Sijoita kylpytynnyri vakaalle alustalle, ei suoraan maan päälle



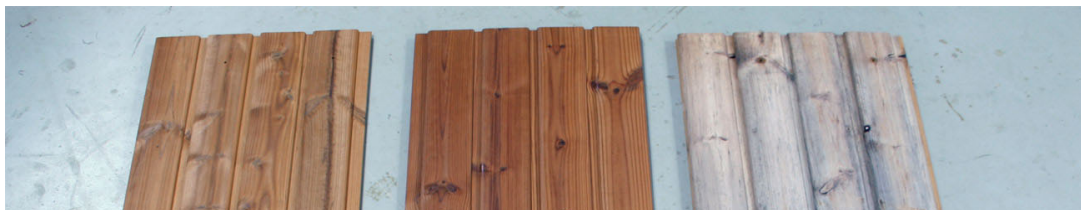
Hoito

Kylpytynnyrin ulkopinnat tulee käsitellä kerran vuodessa puuöljyllä, joka on tarkoitettu kovalle puulle ja sisältää UV-suojan, sekä heikolla ruskealla sävytyksellä joka antaa paremman suojan.

Vakio paneli

Öljykäsitelty paneli

Käsittelemätön 3 vuoden jälkeen



Jos sinulla on kysyttävää tuotteistamme, soita +358-(0)10-239 5600 tai lähetä sähköpostia info@spadealers.fi

Toivotamme teille ihania kylpyhetkiä.