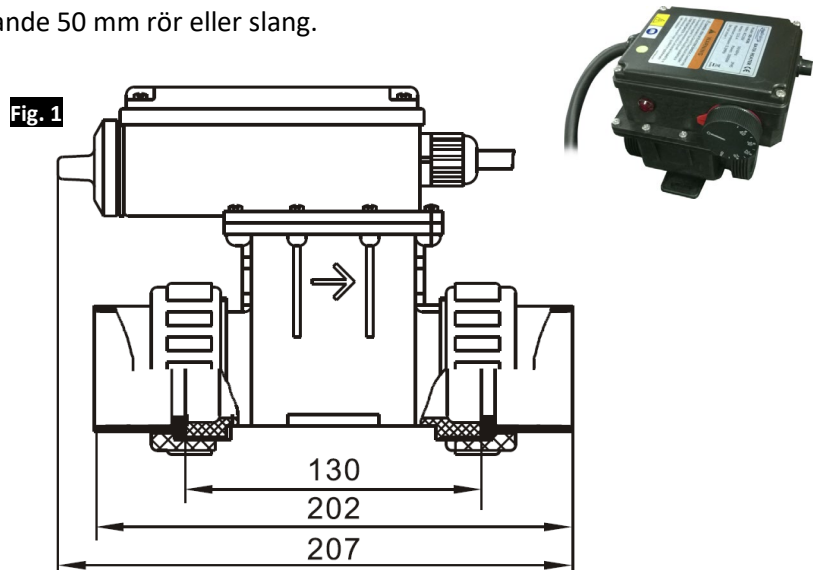
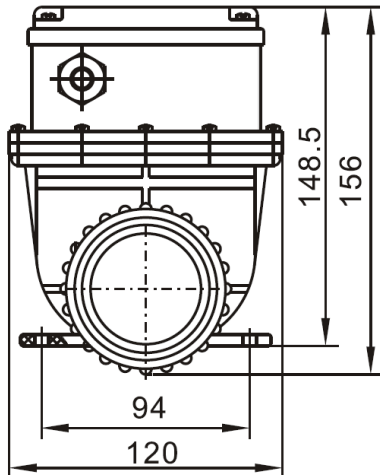


BRUKSANVISNING – TERMOSTATSTYRD ELVÄRMARE MED FLÖDESVAKT

Vattenvärmare för badtunnor, bubbelbad och spabad.

Paketet innehåller:

Produkten består av 1st. värmare med termostat, flödesvakt och överhettningsskydd samt mutteranslutning för limfastsättning passande 50 mm rör eller slang.



Produktspecifikation:

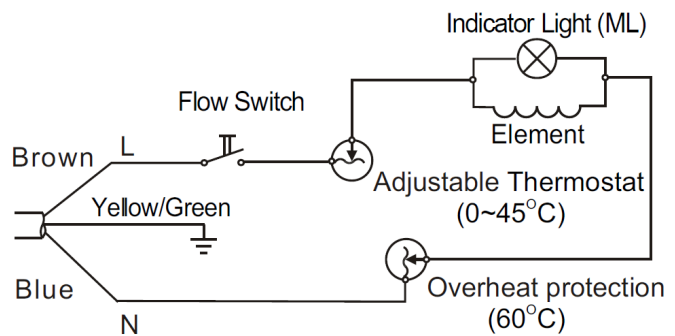
Model: SD-H20

Märkeffekt: 2000 W

Volt: AC 220-240 V, 50/60 Hz

AMP: 8.9 A

Kapslingsklass IP45



Model: SD-H30

Märk effekt: 3000 W

Volt: AC 220-240 V, 50/60 HZ

AMP: 13.6 A

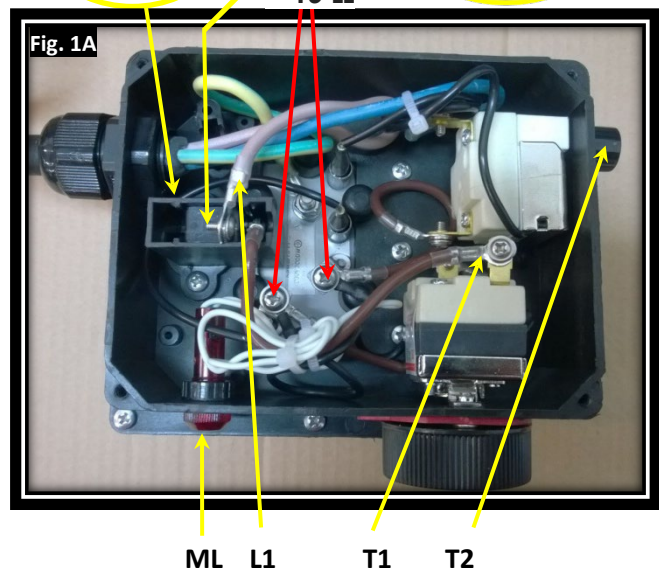
I P45 Max tryck : 3,5 Bar (0.035Mpa)

Kapslingsklass IP45



Obs! Den elektriska värmaren levereras utan stickkontakt på ledningen. Installationen skall göras av en auktoriserad elektriker.

- L1 230V
- T1 Termostat
- T2 Överhettningsskydd
- FS Flödesvakt
- MS Mikrobrytare
- ML Märklampa



SÄKERHETSFÖRESKRIFTER

VARNING!

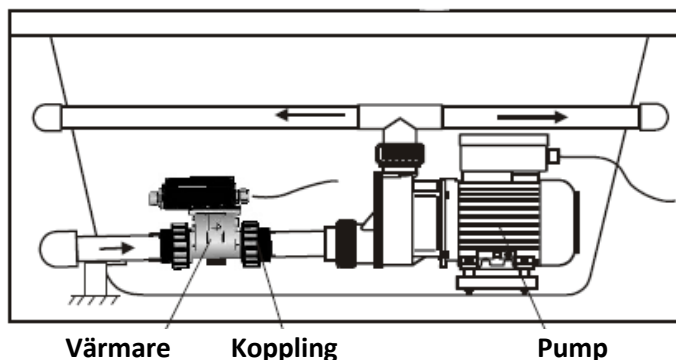
- Kontrollera att värmaren är hel och oskadad vid mottagningen.
- Läs de tekniska beskrivningarna innan värmaren installeras.
- Läs användarinstruktionerna innan värmaren installeras och tas i bruk.
- Värmaren är utvecklad för att värma vatten och för underhållsvärme i badtunnor, spabad, andra bad och mindre pooler.
- Allt elarbete skall utföras av kvalificerad elektriker.
- Värmaren skall anslutas till en jordad strömkälla med jordfelsbrytare.
- Värmaren får inte övertäckas när den är i drift.
- Vid rengöring av värmaren eller annan åtgärd som kräver att den öppnas skall strömmen alltid brytas innan.
- Använd aldrig värmaren om kabeln är skadad. Lämna i så fall värmaren till en kvalificerad elektriker eller försäljaren för kontroll och reparation.
- Värmaren kan användas både inomhus och utomhus. Den har kapslingsklass IP 45 och är skyddad mot beröring och inträngande föremål med minst 1 mm diameter. Den är också spolsäker mot vatten men vi rekommenderar ändå att hålla den i skyddat utrymme utom räckhåll för barn eller andra oerfarna personer utan nödvändig produktförståelse.
- I områden med hårt vatten (hög kalciumhalt) är det nödvändigt att avkalka värmaren med jämna mellanrum då kalkbeläggningar kan reducera effekten och även förstöra värmelementet.

Funktionsbeskrivning:

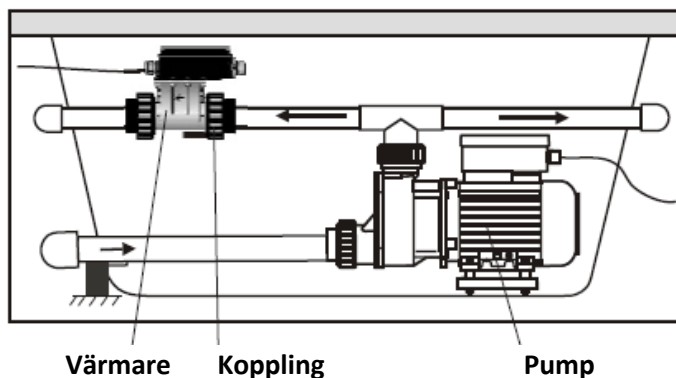
Värmarens specifikation framgår på etiketten som sitter ovanpå värmaren. Värmaren har en inbyggd flödesvakt med mikrobrytare. För att mikrobrytaren skall ge ström till termostaten måste en cirkulationspump med tillräckligt vattenflöde (minst 3600 l/h) användas. Om temperaturen i vattnet är lägre än det som termostaten är inställd på ger den ström vidare till elslingan i värmaren då flödesvakten aktiverat mikrobrytaren. I det fall att flödet inte räcker till, eller om pumpen stannar, så slår värmaren av. Då ett filtersystem används är det viktigt att kontrollera så filtermediet är rent då det annars sänker vattengenomströmningen som kan påverka flödesvaktens funktion så att ström inte leds till värmaren och därmed inte värmer vattnet.

Fig. 2

**Installerad på
inloppssidan**



**Installerad på
utloppssidan**



INSTALLATION

Vattenvärmaren skall anslutas till ett cirkulationssystem med pump som ger en vattengenomströmning på minst 3600 liter / timme. På värmaren finns pilar som visar i vilken riktning den skall monteras. Pilar skall alltid vända i den riktning som vattnet strömmar.

1. Värmaren skall monteras horisontellt eller stående.
2. Värmaren kan anslutas antingen till installationens vattenintag eller -utlopp (**fig.2**)
3. För anslutning till värmarens mutteranslutningar används PVC slang eller rör (**fig.2,3**). Som standard har anslutningen 50 mm inre diameter men den kan också minskas ner till 32 mm. Då behövs en förminskning som inte ingår i standardpaketet. Fråga efter hos din säljare.
4. Röret eller slangen limmas fast med PVC lim. Rengör ytorna som skall limmas ordentligt innan.
5. Innan limning, spänn fast muttrarna i värmaren från båda sidorna. Lagg lim på insidan av muttern samt också på slang/rör och sammanfoga dessa. På så sätt blir avståndet rätt.
6. Värmarens lock skall vända uppåt efter montering.
7. Klass 1 installationer, som denna värmare är, måste vara ansluten till en fast strömkälla.
8. Exempel på installation till sandfiltersystem (**fig. 3**)



ANSLUTNING TILL STRÖM

- Anslutning av värmaren görs till en strömkälla med jordfelsbrytare. Strömkälla för värmaren finns angiven på värmarens etikett.
- Eventuell förlängningskabel skall vara i överensstämmelse med nationell standard och ha samma dimension som kabel för strömkällan. För 2 kW gäller 3 x 1,5 mm² och för 3 kW skall kabelns anslutningsarea vara 3 x 2,5 mm².
- Det är mycket viktigt att säkerställa att kabeln är ansluten korrekt.
- När installationen är färdig skall jordfelsbrytarens funktion testas innan värmaren tas i bruk.

SÄKERHETSFUNCTIONER

- Vattenvärmaren som har en inbyggd flödesvakt med mikrobrytare dit fasen är ansluten fungerar bara när pumpen är i gång och vattnet cirkulerar genom värmaren. Minimi vattenflöde för pumpen skall vara 3600 liter/timme.
- I vattenvärmaren finns ett överhettningsskydd som automatisk stänger av värmaren om vattentemperaturen skulle överstiga 60 °C. Om skyddet slår ur skall muttern, som täcker en röd plastpinne, skruvas av och pinnen tryckas in. Se fig 1A, T2, sida 1. Om den känns trög och det hörs ett klick så har den varit urslagen. Det kan t.ex. hända om pumpen tar luft och det inte är konstant eller tillräckligt vattenflöde genom värmaren. T.ex. om vattennivån är för låg eller filtret inte är rengjort ordentligt.

INNAN DU STARTAR VÄRMAREN

- Kontrollera så att pilmarkering på nedre delen av värmaren pekar i vattenströmningens riktning. Om värmaren är placerad på pumpens sug sida så skall pilmarkering peka mot pumpen och om den är placerad efter pumpen så skall den peka bort från pumpen. Strömkälla för värmaren finns angiven på värmarens etikett.
- Kontrollera också att det inte läcker från kopplingar och slangar.

STARTA VÄRMAREN

Starta pump och värmare först när du är helt säkert på att strömanslutning, slangar och kopplingar sitter korrekt. Justera termostaten till önskad temperatur. Observera att märkningar endast är riktgivande. Differens för termostaten är $\pm 3\text{ }^{\circ}\text{C}$ vid inställd stopptemperatur och start $4\text{ }^{\circ}\text{C} \pm 2\text{ }^{\circ}\text{C}$ från stopptemperatur. OBS! Undvik att ställa om termostaten när önskad värme uppnåtts då det kan bidra till att stora temperaturvariationer börjar uppträda. Räkna med en uppvärmningshastighet på 2,5 grader per timme för 1000 liter vatten.

UNDERHÅLL

Värmaren har inget krav på något speciell underhåll. Om den inte används under en längre tid rekommenderar vi att anslutningar öppnas så att vatten kan rinna ut och inte orsaka bakterietillväxt. Om det finns någon skada på kabeln skall den bytas. Kontakta en kvalificerad yrkesman för översyn, reparation eller justering.

AVFALL

Denna produkt får inte kastas bort som vanligt hushållningsavfall. Den ska lämnas in till en godkänd avfallspalats för elektriska produkter.

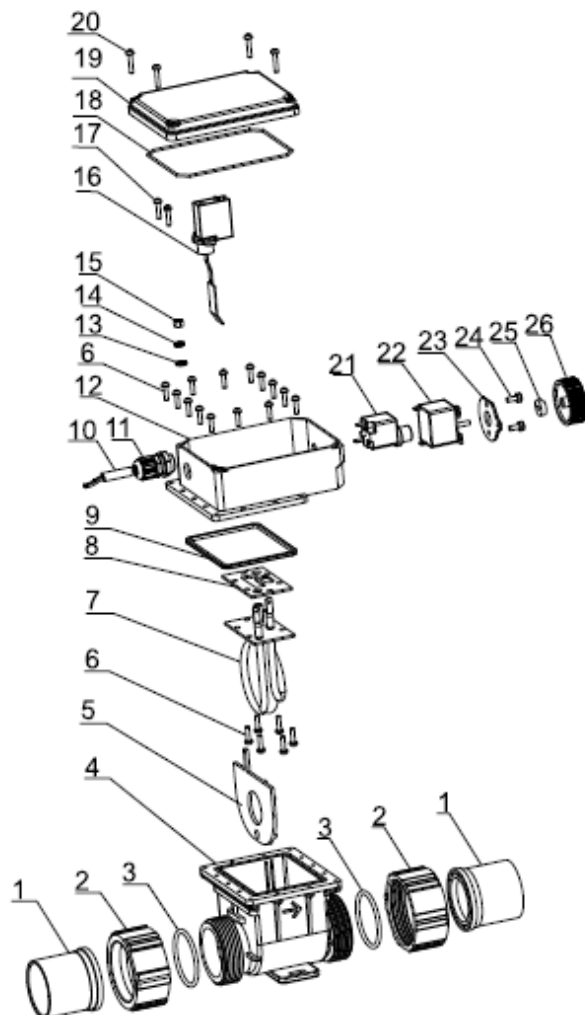
GARANTI

Garantitid för produkten är 2 år och gäller material-, konstruktions- och/eller fabriktionsfel som gör att produkten inte fungerar på normalt vis. Vid eventuell reklamation skall säljaren kontaktas i första hand och ett giltigt köpkitto skall finnas tillgängligt. Defekta delar blir reparerade eller utbytta.

Garantin gäller inte transportsador, för skador uppkomna genom felaktig användning, följdfel orsakat av detta, felaktigheter i installationen som utförts av köparen/användaren eller någon som denna anlitat, modifieringar av produkten, väder- eller elfenomen utanför vår kontroll.

Eventuella frysskador som uppkommer efter leveransen omfattas inte av garantin. Det åligger alltid användaren att vidta åtgärder som förhindrar frysskador. Detta gäller både före och efter installation. Säljaren kan inte göras ansvarig för direkta eller indirekta skador, följdskador eller förluster för köparen.

Har du frågor angående denna produkt eller vid reklamation, kontakta SpaDealers, info@spadealers.se



NO.	Name
1	Tie
2	Tie-in nut
3	O-Ring
4	Base
5	Baffle plate
6	Cross recessed pan headt apping screws
7	Electric heating tube component
8	Sealing pad
9	Terminal box
10	Cable
11	Cordgrip
12	Terminal Box
13	Washer
14	External teeth lock washers
15	Hex Nut
16	Flow switch
17	Cross recessed pan headt apping screws
18	O-Ring

NO.	Name
19	Box cover
20	Cross recessed pan headt apping screws
21	Manual reset thermostat
22	May thermostat controller
23	Scale signage
24	Cross recessed pan headt apping screws
25	Thermostat pad
26	Thermostat knob