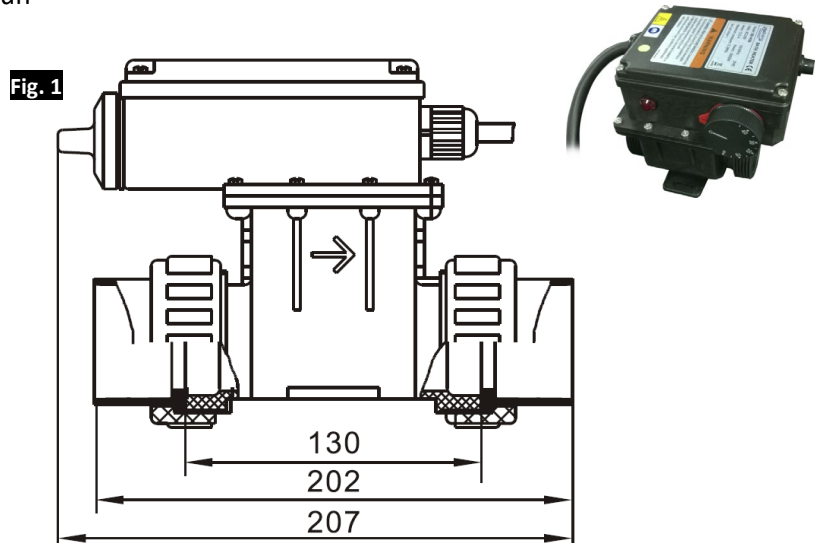
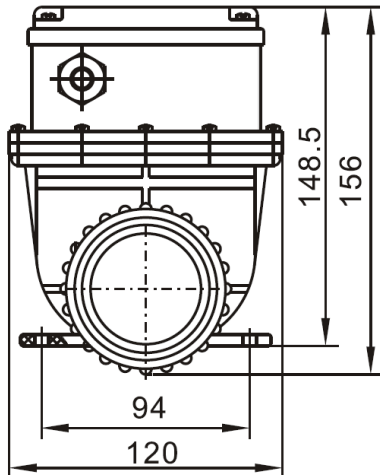


KÄYTTÖOHJE – TERMOSTATTIOHJATTU SÄHKÖLÄMMITIN VIRTAAUSKYTKIMELLÄ

Vedenlämmitin kylpytynnyreihin sekä sisä- ja ulkoporealtaisiin.

Paketin sisältö:

Lämmitin (1 kpl), termostaatti, virtauskytkin ja ylikuumentussuoja sekä mutteriliitin, joka sopii liimalla kiinnitettävään 50 mm:n putkeen tai letkuun



Tuotekuvaus:

Malli: SD-H20

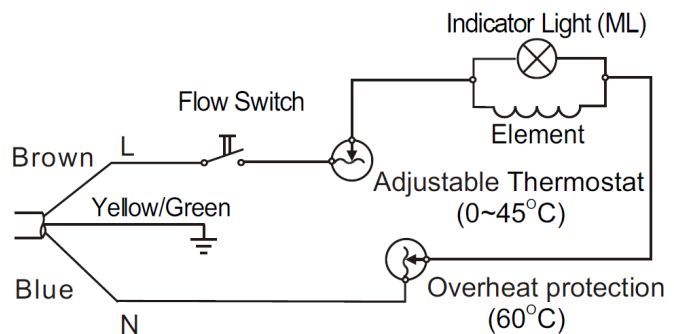
Nimellisteho: 2000 W

Voltit: AC 220-240 V, 50/60 HZ

AMP: 8.9 A

IP45 enimmäispaine: 3,5 baaria (0.035Mpa)

Kotelointiluokka: IP45



Malli: SD-H30

Nimellisteho: 3000 W

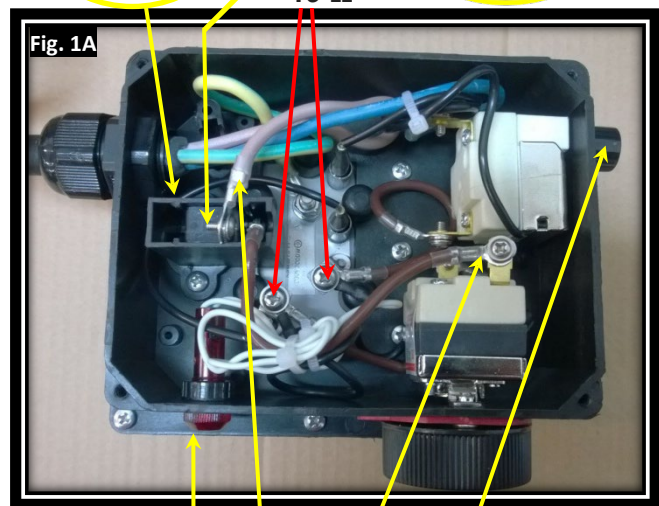
Voltit: AC 220-240 V, 50/60 HZ

AMP: 13.6 A

IP45 enimmäispaine: 3,5 baaria (0.035Mpa)

Kotelointiluokka: IP45

Obs! Sähkölämmitin toimitetaan ilman virtajohdon pistoketta. Valtuutetun sähköasentajan on tehtävä asennus.



- | | |
|----|-------------------|
| L1 | 230V |
| T1 | Termostaatti |
| T2 | Ylikuumentussuoja |
| FS | Virtauskytkin |
| MS | Mikrokytkin |
| ML | Merkkilamppu |

ML L1 T1 T2

TURVALLISUUSMÄÄRÄYKSET

VAROITUS!

- Tarkista laitetta vastaanottaessasi, että se on vahingoittumaton ja ehjä.
- Lue tuotteen tekniset tiedot ennen laitteen asentamista.
- Lue käyttöohjeet ennen lämmittimen asentamista ja käyttöönottoa.
- Lämmitin on tarkoitettu veden lämmittämiseen ja lämmön ylläpitämiseen kylpytynnyreissä, sisä- ja ulkoporealtaissa sekä pienemmissä altaissa.
- Kaikki sähkötyöt on suoritettava pätevän sähköasentajan toimesta.
- Lämmitys on kytkettävä maadoitettuun virtalähteeseen, jossa on vikavirtasuoja.
- Käynnissä olevaa lämmitintä ei saa peittää.
- Virta on kytkettävä pois päältä aina ennen lämmittimen puhdistamista tai muita toimenpiteitä.
- Älä koskaan käytä lämmitintä, jos sen virtajohto on vaurioitunut. Toimita silloin laite pätevän sähköasentajan tai jälleenmyyjän tarkastettavaksi ja korjattavaksi.
- Laite soveltuu sekä sisä- että ulkokäyttöön. Sen IP-luokitus on IP 45 eli kotelo on kosketussuojattu eikä siinä ole aukkoja, joihin voisi työntää minimihalkaisijaltaan 1 mm olevan esineen. Vaikka se on myös suihkuvedenpitävä, suosittelemme sen säilyttämistä lasten ja muiden tarvittavaa tuotetietoutta omaamaattomien ja kokemattomien henkilöiden ulottumattomissa.
- Kovan veden (korkea kalsiumpitoisuus) alueilla on välttämätöntä puhdistaa lämmitin kalkista tasaisin väliajoin, sillä kalkkikerrostumat saattavat vähentää tehoa ja jopa tuhota lämpöelementin.

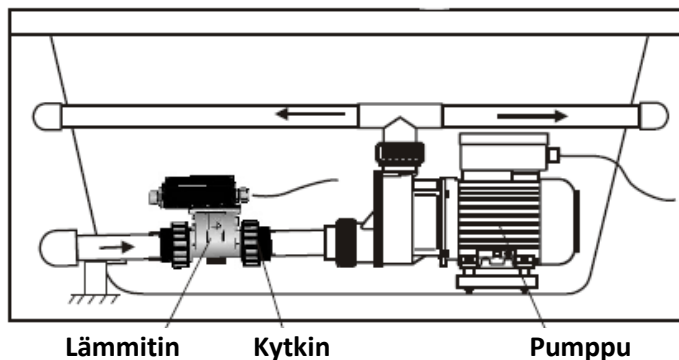
Toiminnan kuvaus:

Lämmittimen tuotetiedot käyvät ilmi laitteen päälle kiinnitetystä etiketistä. Laitteessa on mikrokytkimellä varustettu sisäänrakennettu virtauskytkin. Jotta mikrokytkin antaisi virtaa termostaatile, on käytettävä riittävällä vesivirralla toimivaa kiertopumppua (väh. 3600 l/h). Jos veden lämpötila on termostaattiin asetettua alhaisempi, virtaa kulkee edelleen lämmittimen sähkökierukkaan, koska virtauskytkin on aktivoitunut mikrokytkimen.

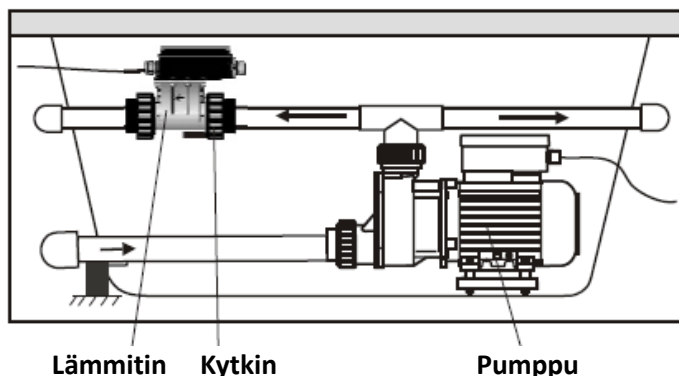
Jos virtaus ei riitä, tai pumppu pysähtyy, lämmitin sammuu. Suodatinjärjestelmää käytettäessä on tärkeää tarkastaa suodatinvälineen puhtaus, jotta veden läpivirtaus ei vähene ja osaltaan vaikuta virtauskytkimen toimintaan estämällä virran pääsyn lämmittimeen ja veden lämpenemisen.

Fig. 2

**Asennettu
sisääntulopuolelle**



**Asennettu
ulosmenopuolelle**



ASENTAMINEN

Vedenlämmitin kytketään kiertojärjestelmään pumpulla, jonka veden läpivirtausteho on vähintään 3600 litraa tunnissa. Lämmittimessä on nuolia, jotka osoittavat mihin suuntaan se on asennettava. Nuolien on aina osoitettava veden virtaussuuntaan.

1. Lämmitin on aina asennettava vaaka- tai pystyasentoon.
2. Lämmitin voidaan liittää joko vedenottoon tai veden ulostuloon (**kuva 2**)
3. Lämmittimen mutteriliittimiin yhdistetään PVC-letku tai putki (**kuvat 2, 3**). Sisähalkaisijan vakiomitta on 50 mm, mutta sitä voidaan myös pienentää 32 mm:iin. Mahdollisesti tarvittava pienentäminen ei sisälly standardipakettiin. Tiedustele jälleenmyyjältäsi.
4. Putki tai letku liimataan kiinni PVC-liimalla. Puhdista pinnat perusteellisesti ennen liimaamista.
5. Ennen liimaamista kiristä lämmittimen mutterit molemmilta sivuilta. Levitä liimaa mutterin sisäreunaan sekä letkuun/putkeen ja liitä ne yhteen. Siten etäisyydestä tulee oikea.
6. Lämmittimen kannen tulee kääntyä ylöspäin asennuksen jälkeen.
7. Luokan 1 asennukset – kuten tämän lämmittimen kohdalla – on kytkettävä kiinteään virtalähteeseen.
8. Esimerkkejä asennuksesta hiekkasuodatinjärjestelmään (**kuva 3**)



VIRTALIITÄNTÄ

- Lämmitin liitetään vikavirtasuojalla varustettuun virtalähteeseen. Lämmittimen virtalähde on merkitty lämmittimen etikettiin.
- Mahdollisen jatkojohdon on oltava kansallisten standardien mukainen ja halkaisijaltaan sama virtalähteen kaapelin kanssa. Liitäntäalueen on 2 kW:n kaapelille oltava 3 x 1,5 mm² ja 3 kW:n kaapelille 3 x 2,5 mm².
- On erittäin tärkeää varmistaa, että kaapeli on liitetty oikein.
- Asentamisen jälkeen on testattava vikavirtasuojan toiminta ennen lämmittimen käyttöönottoa.

TURVATOIMINNOT

- Vedenlämmitin, jossa vaihe on kytkettynä mikrokytkimellä varustettuun virtauskytkimeen, toimii vain silloin kun pumppu on käynnissä ja vesi kiertää lämmittimen läpi. Pumpussa veden virtauksen on oltava vähintään 3600 litraa tunnissa.
- Vedenlämmittimessä on ylikuumenemissuoja, joka automaattisesti kytkee lämmittimen pois päältä mikäli veden lämpötila nousisi yli 60°C:een. Jos ylikuumenemissuoja laukeaa, on mutteri, joka peittää punaisen muovitapin, ruuvattava irti ja tappi painettava sisään. Kts. kuvat 1A, T2, sivu 1. Jos tappi tuntuu jäykältä ja kuuluu naksahdus, se on lauennut. Näin voi tapahtua, jos esim. pumppu imee ilmaa eikä vedenvirtaus lämmittimen läpi ole tasainen tai riittävä. Esim. veden pinta on liian alhainen tai suodatinta ei ole kunnolla puhdistettu.

ENNEN LÄMMITTIMEN KÄYNNISTÄMISTÄ

- Varmista, että lämmittimen alaosassa oleva nuolimerkintä osoittaa veden virtaussuuntaan. Jos lämmitin on sijoitettu pumpun imupuolelle, on nuolen osoitettava kohti pumppua; jos laite on sijoitettu pumpun jälkeen, nuolen on osoitettava pumpusta pois päin. Lämmittimen virtalähde on merkitty lämmittimen etikettiin.
- Tarkista myös, että liittimissä ja letkuissa ei ole vuotoja.

LÄMMITTIMEN KÄYNNISTÄMINEN

Käynnistä pumpppu ja lämmitin vasta, kun olet täysin varma, että sähköliitännät, letkut ja kytkennät ovat oikein. Aseta termostaattiin haluttu lämpötila. Ota huomioon, että merkinnät ovat vain suuntaa-antavia. Termostaatin lämpötilaero on $\pm 3\text{ }^{\circ}\text{C}$ asetetussa pysäytyslämpötilassa ja käynnistettäessä $4\text{ }^{\circ}\text{C} \pm 2\text{ }^{\circ}\text{C}$ pysäytyslämpötilasta. HUOM! Kun haluttu lämpötila on saavutettu, vältä termostaatin säätämistä uudelleen estääksesi mahdollisten suurten lämpötilaerojen syntyminen. Varaudu siihen, että 1000 vesilitran lämmitysnopeus on 2,5 astetta tunnissa.

YLLÄPITO

Lämmitin ei vaadi mitään erityistä ylläpitoa. Jos sitä ei pitkään aikaan käytetä, suosittelemme liitosten avaamista, jotta vesi pääsee valumaan ulos eikä aiheuta mahdollista bakteerien kasvua. Ota yhteyttä pätevään ammattilaiseen tarkistamista, korjausta tai säätämistä varten.

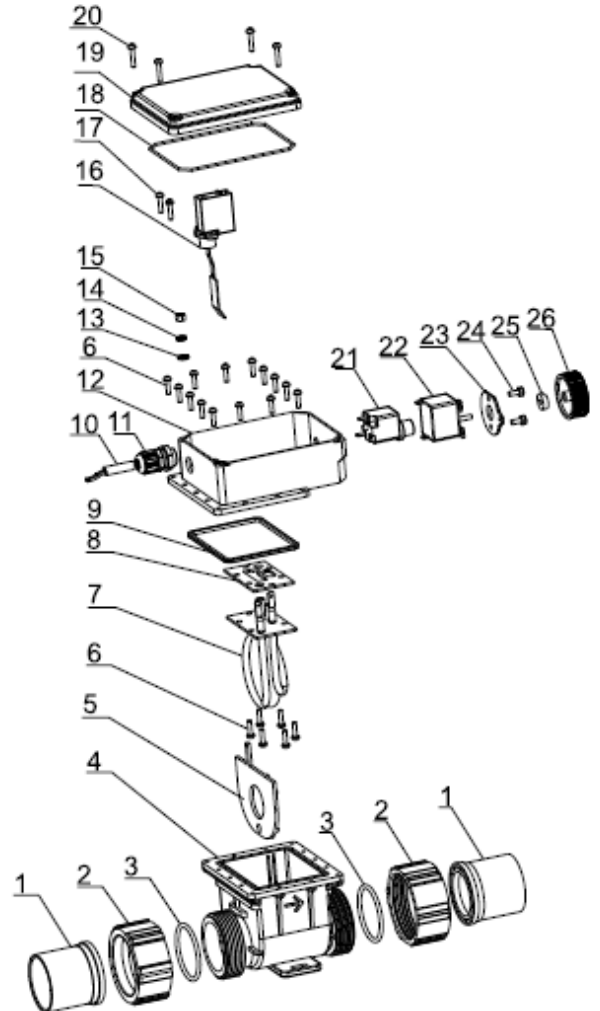
HÄVITTÄMINEN

Tätä tuotetta ei saa hävittää tavallisena kotitalousjätteenä. Se on toimitettava sähkölaitteiden hyväksytyyn jätteidenkäsittelypaikkaan.

TAKUU

Tuotteen takuu-aika on 2 vuotta ja koskee materiaali-, suunnittelu- ja/tai valmistusvirheitä, joiden takia tuote ei toimi normaalisti. Mahdollista reklamaatiota tehtäessä on ensin otettava yhteys myyjään ja voimassa oleva ostoskuitti on oltava saatavilla. Vialliset osat korjataan tai vaihdetaan.

Takuu ei koske kuljetusvaurioita, virheellisestä käytöstä johtuvia vaurioita ja siitä johtuvia sekundaarisia vikoja, asennettaessa aiheutuneita ostajan/käyttäjän tai hänen luottamansa henkilön tekemiä virheitä, tuotteeseen tehtyjä muutoksia ja meistä riippumattomia sää- tai sähköilmiöitä.



Toimituksen jälkeen ilmenevät mahdolliset jäätymisvauriot eivät kuulu takuun piiriin. Jäätymisvaurioiden ehkäiseminen on aina käyttäjän vastuulla. Tämä koskee sekä asennusta edeltävää että asennuksen jälkeistä aikaa. Myyjää ei voida saattaa vastuuseen välittömistä tai välillisistä vahingoista, niistä johtuneista vahingoista tai ostajalle aiheutuneista tappioista.

Lähetä tätä tuotetta koskevat kysymykset ja mahdolliset reklamaatiot osoitteellamme info@spadealers.fi

NO.	Name
1	Tie
2	Tie-in nut
3	O-Ring
4	Base
5	Baffle plate
6	Cross recessed pan headt apping screws
7	Electric heating tube component
8	Sealing pad
9	Terminal box
10	Cable
11	Cordgrip
12	Terminal Box
13	Washer
14	External teeth lock washers
15	Hex Nut
16	Flow switch
17	Cross recessed pan headt apping screws
18	O-Ring

NO.	Name
19	Box cover
20	Cross recessed pan headt apping screws
21	Manual reset thermostat
22	May thermostat controller
23	Scale signage
24	Cross recessed pan headt apping screws
25	Thermostat pad
26	Thermostat knob