

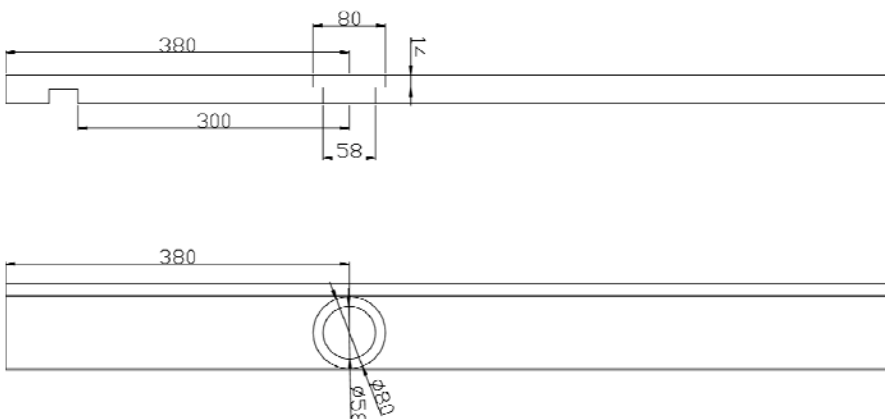
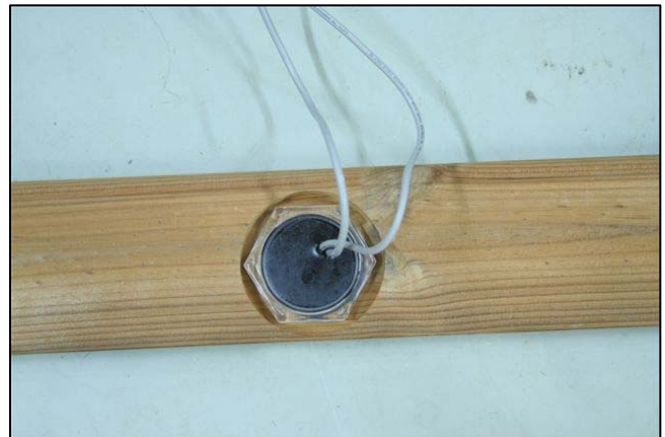
LED lampun asennus kylpyihin (197BL20W) (v.310708)

Lamppu toimitetaan varustettuna muovimutterilla

Asenna seuraavasti:

1. Lampun kehikon taakse laitetaan tiivistemassa (esim. Silikoni)
2. Lamppu asennetaan sitä varten porattuun reikään, Ø58mm.
3. Mutteri kiristetään käsivoimin niin että lamppu ei liiku ja tiivistemassa leviää tasaisesti seinän ja lampun väliin. Käännä mutteria auki hiukan sen jälkeen kuin massa on kuivunut niin varmistat sen että se ei kiristä liikaa.

Huom! Älä kiristä mutteria liikaa, jos mutteri vedetään liian tiukalle lamppu tai lampun kehikko vaurioituvat. Tällaiset vauriot eivät kuulu takun piiriin



www.Spadealers.eu

Lagervägen 4 - 66200
Korsnäs
Puh. +358-(0)10-239 5600
www.spadealers.fi

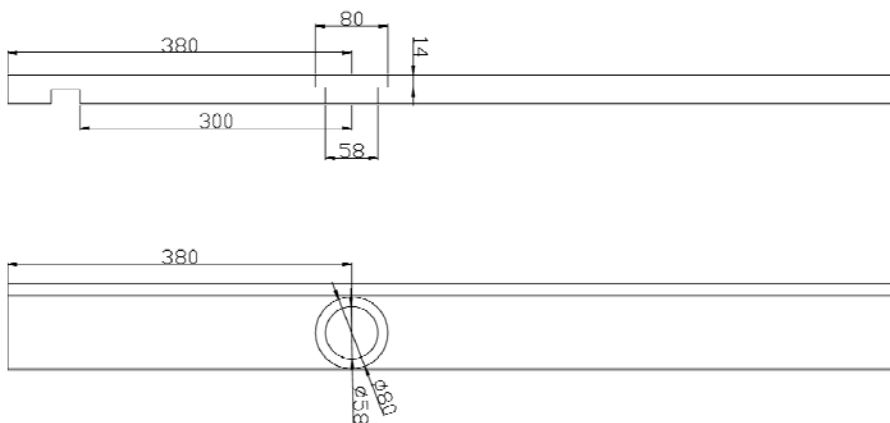
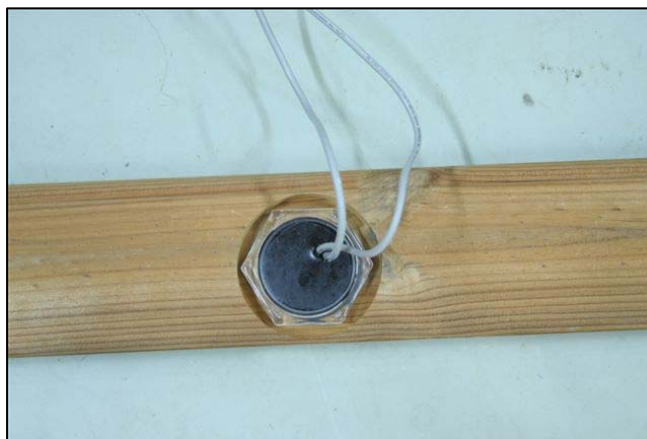
Montering av LED lampa i bad (197BL20W) (v.310708)

Lampan levereras med plastmutter.

Montera så här:

1. På baksidan av lampans krans appliceras en fogmassa (t.ex. Silikon)
2. Lampan trycks in i det borrhålet, Ø58mm.
3. Muttern dras fast lätt med handkraft bara så mycket att tätningssmassa trycks ut i kanten på lampans krans. Lossa muttern då massan torkat för att vara säker på att den inte spänner för hårt.

Obs! Dra inte fast muttern hårt då det kan orsaka att kragen eller lampan spricker. Garantin gäller inte i sådana fall.



www.Spadealers.eu

Lagervägen 4 - 66200

Korsnäs

Tel. +358-(0)10-239 5600

www.spadealers.fi

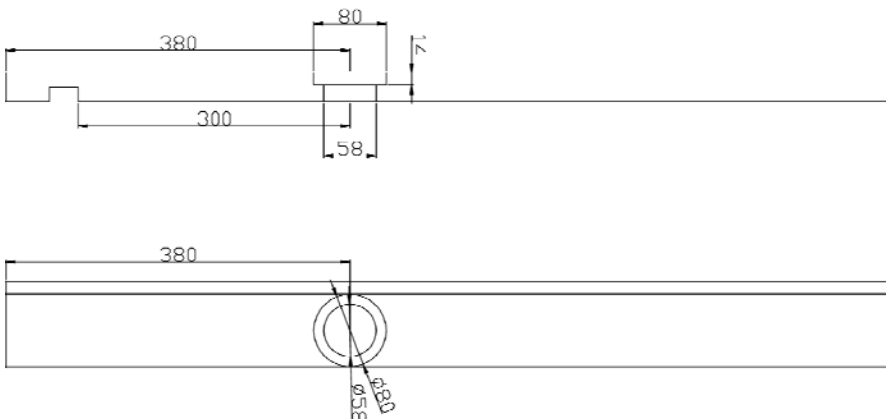
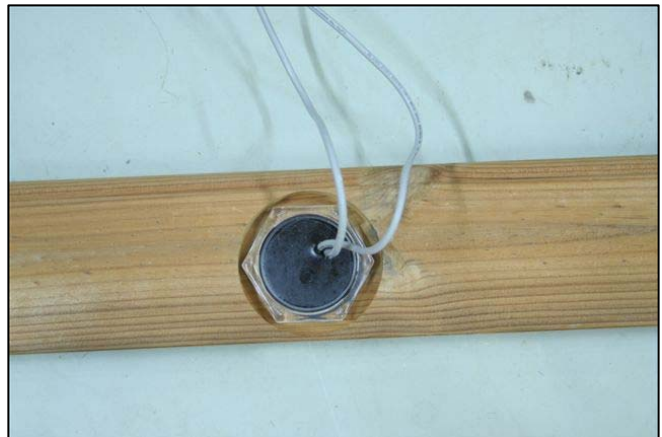
Assembly of LED light in hot tub (197BL20W) (v.310708)

The light is delivered with plastic nut.

Assembly follows as described:

1. On the back of the plastic rim of the light, apply a sealing mass (for example Silicone)
2. The light is pressed into the drilled hole, Ø58 mm.
3. The nut is gently tightened with the hand only so that sealing mass is squeezed out into the edge of the plastic rim of the light. Loosen the nut when the sealing mass has dried to be sure that it's not tightened too hard.

Note! Do not pull the nut too tight as it can cause the plastic threads or lamp to break. This will also void the warranty.



www.Spadealers.eu

Lagervägen 4 - 66200
Korsnäs
Tel. +358-(0)10-239 5600
www.spadealers.fi

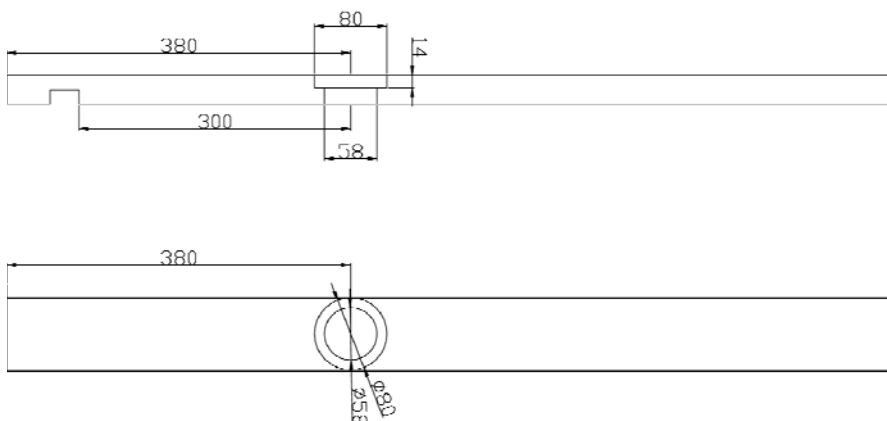
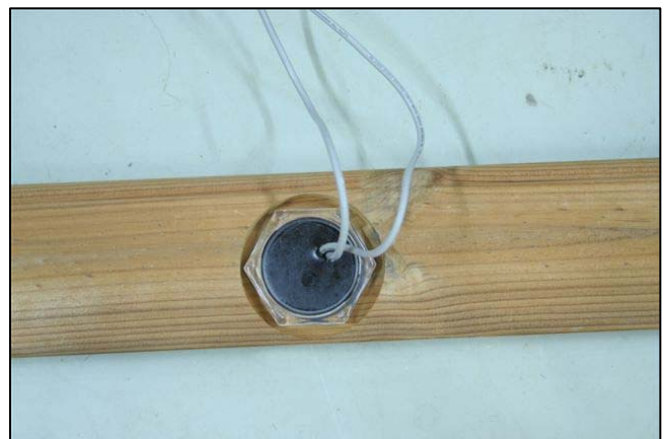
Einbau der LED Leuchte in den Hot Tub (197BL20W) (v.310708)

Die Lampe wird mit einer Plastikmutter geliefert.

Der Zusammenbau gestaltet sich wie folgt:

1. Streichen Sie auf die Rückseite des Kragens eine Abdichtungsmasse (z.B. Silikon)
2. Drücken Sie die Leuchte in das dafür vorgesehene Loch, Ø58mm.
3. Schrauben Sie die Mutter fest an, so das die Abdichtungsmasse auf der Vorderseite zwischen Licht und Fass herausgedrückt wird. Lösen Sie die Mutter wenn die Dichtungsmasse getrocknet ist um sicherzugehen, dass diese nicht zu hart angezogen ist.

Vorsicht! Bei zu festem Anziehen der Plastikmutter kann es dazu führen, dass der dünne Kragen oder die Lampe bersten. In so einem Fall gilt die Garantie nicht.



www.Spadealers.eu

Lagervägen 4 - 66200

Korsnäs

Tel. +358-(0)10-239 5600

www.spadealers.fi